

### 3.) Paddle Wheels Flow Flow Meters

FS 100

Low Cost 2 Yr Warranty

High Reliability

Wide Range 0.6 – 25,000 GPM 1/2" – 72"

Patented 6 Blade

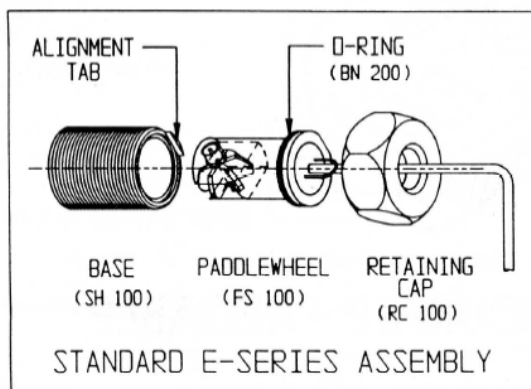
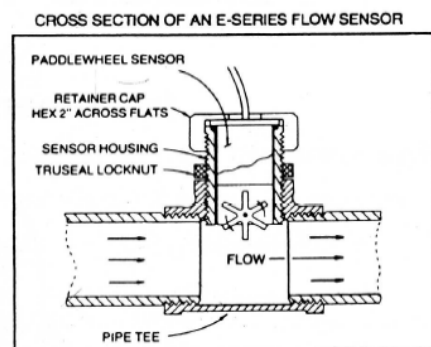
Direct Logic Pulse Output

[Data Sheet](#)

## the PADDLEWHEELS

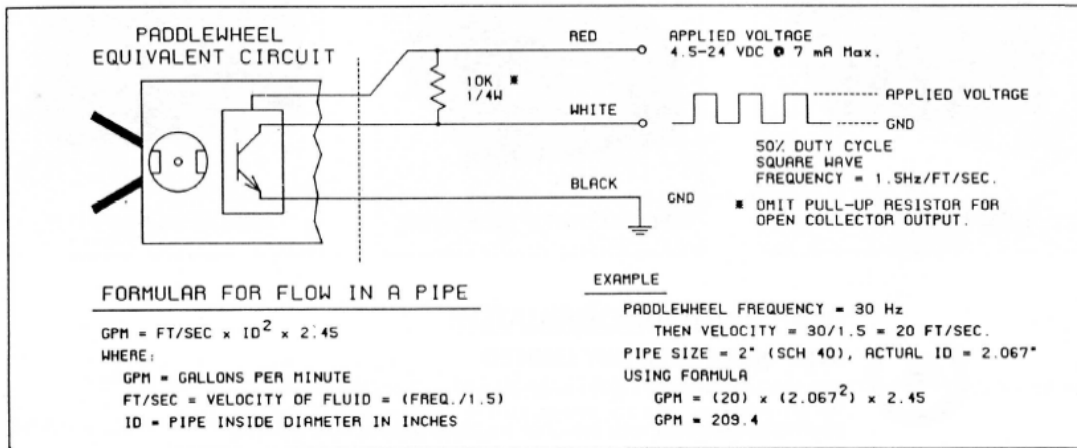
### LIQUID FLOWMETERS

- \* Low Cost
- \* High Reliability
- \* Wide Range  
0.6 - 25,000+ GPM
- \* Patented 6 Blade  
Non-Magnetic Design
- \* Available in DELRIN or KYNAR
- \* One Paddlewheel fits ALL SIZES
- \* Transmits up to 1000 feet without the need for additional amplifiers.
- \* Direct Logic Pulse Output
- \* 2 Yr Warranty
- \* High Sensitivity
- \* Pipe Sizes From  
1/2" - 72"



### PATENTED 6 - BLADE DESIGN

ปัญหาใหญ่ของ FLOW SENSOR แบบใบพัด ที่ใช้แม่เหล็กในตัวคือผงโลหะจะไปติดที่แม่เหล็ก และทำให้การวัดค่าไม่ตรง เพื่อแก้ปัญหานี้ MICRO COMPUTER CONTROL FLOW-SENSOR ใช้แกนพิเศษและชุดแม่เหล็กคู่ ซึ่งจะทำการหักล้างแรงแม่เหล็กในตัวใบพัด ด้วยชุดแม่เหล็กคู่เมื่อมีของเหลวไหลผ่านผงโลหะก็จะหลุดออกไป ไม่มาเกาะติดตัวใบพัดซึ่งทำให้การวัดค่าได้ความเที่ยงตรง



# the SPECIFICATIONS

## PADDLEWHEELS

### ELECTRICAL

FLOW RANGE	1.5 TO 70 fps
FREQUENCY RANGE	2 TO 105 Hz
OUTPUT SIGNAL	Open Collector Pulse
OUTPUT CURRENT	50 ma.
VOLTAGE REQUIREMENT	4.5 TO 24 VDC
LINEARITY	+/-0.5% Of Rate
REPEATABILITY	+/-0.5% Of Rate

### PHYSICAL

STANDARD CABLE LENGTH	10 feet
PRESSURE SURGE	1000 PSI (see fittings)
PRESSURE MAX (sensor only)	600 PSI (see fittings)
TEMPERATURE MAX (sensor only)	250°F
SOUDS MAX	10%
VISCOSITY MAX SSU	2000
CENTISTOKES	440

### WETTED MATERIALS

BODY/PADDLE	Delrin or PVDF
AXEL	316 SST or Haystallox C
O RING	Buna-N, Viton, EPDM

**FLOW SENSOR** แบบใบพัดนี้สามารถต่อโดยตรงเข้ากับ  
**COUNTER หรือ TACHOMETER** ของ RED LION -  
**CONTROL** และสามารถต่อโดยตรงเข้ากับ PLC

### FLOW RANGE IN LPM per PIPE ID

pipe size (Inches)	(1.5 Ft/Sec. Min Flow)	(70Ft/Sec. Max Flow)
Low Flow	2.27	102.19
3/4	7.83	363.36
1	13.89	647.23
1 1/4	21.72	1,014.38
1 1/2	31.26	1,461.01
2	55.63	2,596.51
2 1/2	86.90	4,053.73
3	125.16	5,840.25
4	222.55	10,386.04
6	500.75	23,368.59
8	890.23	41,510.09
10	1,390.98	64,912.75
14	2,726.33	127,228.99

## ความต้านทานสารเคมี

DELTRIN - ใช้ได้กับสารละลายอินทรีย์ เช่น ESTERS, ALCOHOLS, HYDROCARBONS, เคมีการทางเกษตร, กรดอ่อน, ด่างอ่อน ใช้ไม่ได้กับ กรดเข้มข้น, ด่างเข้มข้น, OXIDIZING AGENTS, ZINC CHLORIDE หรือ คลอไรด์

PVDF - ใช้ได้กับ กรดเข้มข้น, OXIDIZING AGENTS, คลอไรด์, HALOGENTS, สารละลายอะโรเมติก ALIPHATIC SOLVENT และเกลือ ใช้ไม่ได้กับ ด่างเข้มข้น, ESTERS หรือ KETONES

## FITTINGS

	PT	PV	CPV	ST	BT	IS	LE	LP	PVDF
TEMPERATURE MAX ( F )	250	140	212	250	250	212	250	140	250
PSI MAX @ 70 F	125	200	200	125	125	300	125	100	200
PSI MAX @ 140 F	125	50	110	125	125	300	125	50	125
PSI MAX @ 250 F	125	-	-	125	125	300	125	-	-

High Pressure Tees in Carbon Steel, Stainless Steel and Brass are available for application up to 600 PSI  
Consult Factory for Price and Availability

## INSTALLATION

การติดตั้งที่ถูกต้องจะทำให้การอ่านค่าได้เที่ยงตรง การติดตั้ง FLOW SENSOR แบบใบพัดในท่อจะต้องห่างจาก วาล์ว, ข้อต่อ, ข้อลด หรือ ข้อเพิ่ม เป็นระยะไม่น้อยกว่า 10 เท่าของขนาดท่อ รายละเอียดเพิ่มเติมให้ดูในคู่มือการติดตั้ง

---